

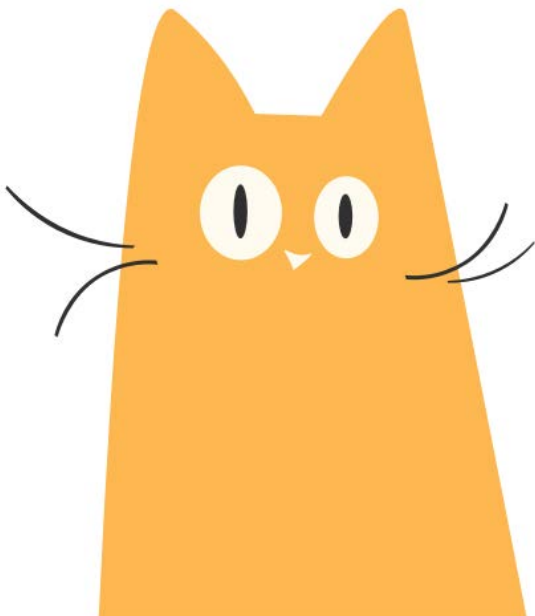
SafePaws: *Оглавление*

- Домик "Уютный"
- Домик "Семейный"



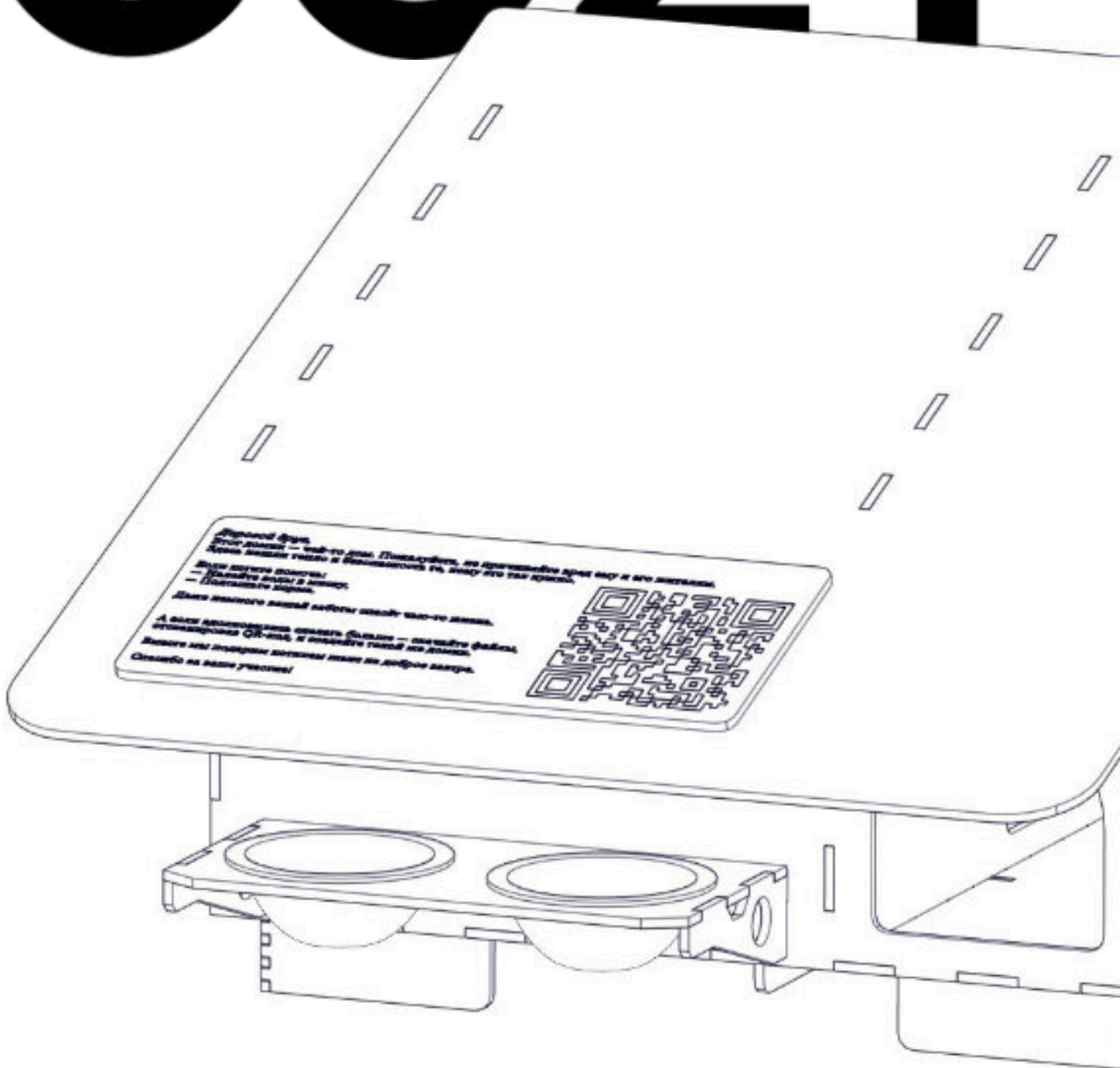
SafePaws: *Index*

- Shelter "Cozy"
- Shelter "Family"



or just scroll!

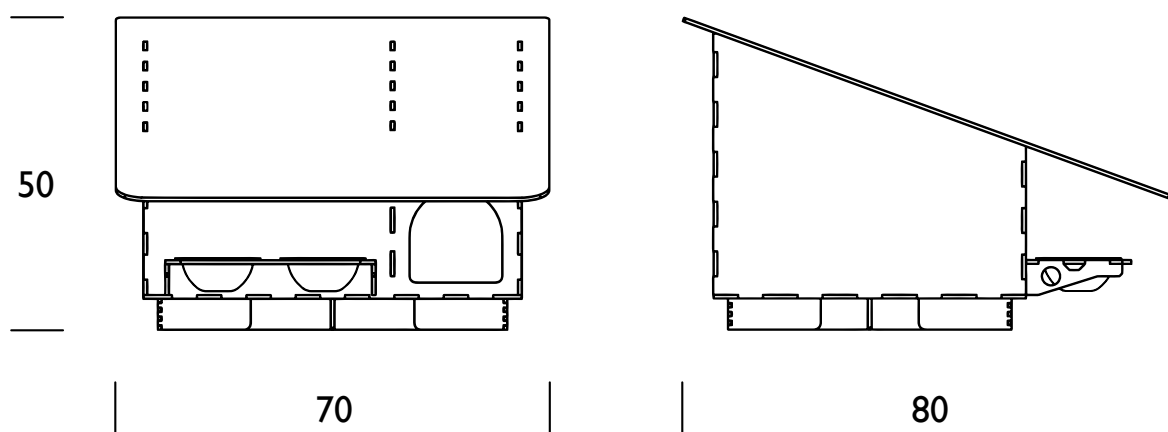
SafePaws: COZY

V1.0

SafePaws

Перед сборкой подготовьте инструменты и материалы: клей ПВА, резиновую киянку, наждачную бумагу, кисть и влагостойкую пропитку для дерева. Обработайте все детали пропиткой — это защитит их от влаги. Все детали пронумерованы с помощью гравировки.

Миски должны быть из нержавеющей стали: диаметр — до 12 см, бортик — шире 12 см. Для защиты от кражи закрепите их водостойким клеем или герметиком.



Заполните пространство между стенками домика мятой бумагой или тканью для теплоизоляции.

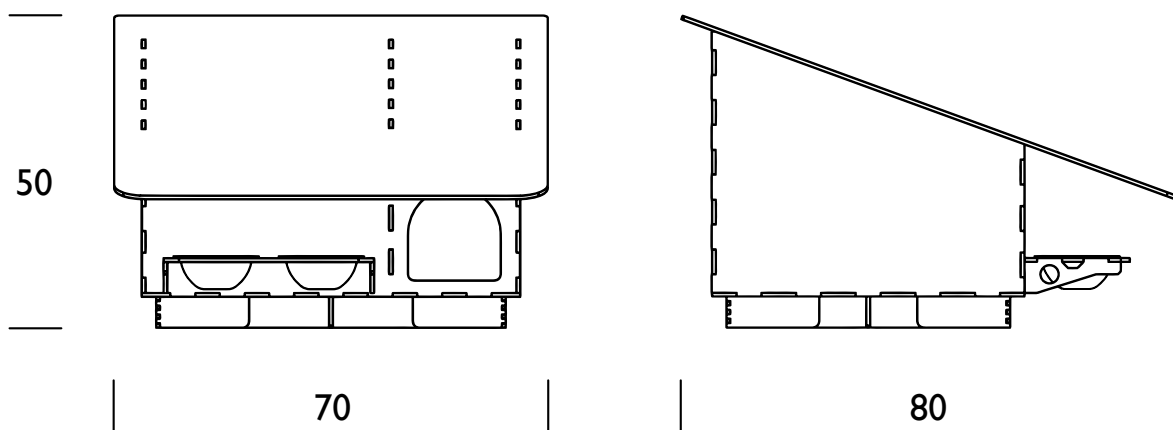
Теперь следуйте инструкции, сверяясь с рисунками.

Удачи в сборке!

SafePaws

Before assembling, prepare tools and materials: rubber mallet, PVA glue, sandpaper, brush, and waterproof wood sealant. Treat all parts with sealant to protect against moisture. All parts are numbered by engraving.

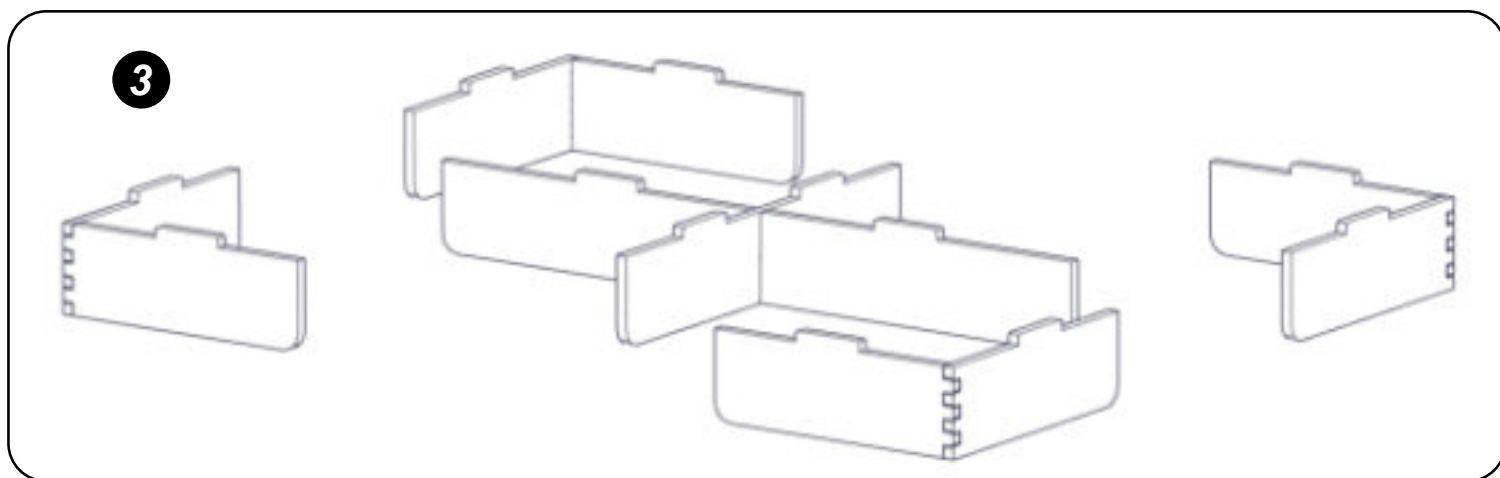
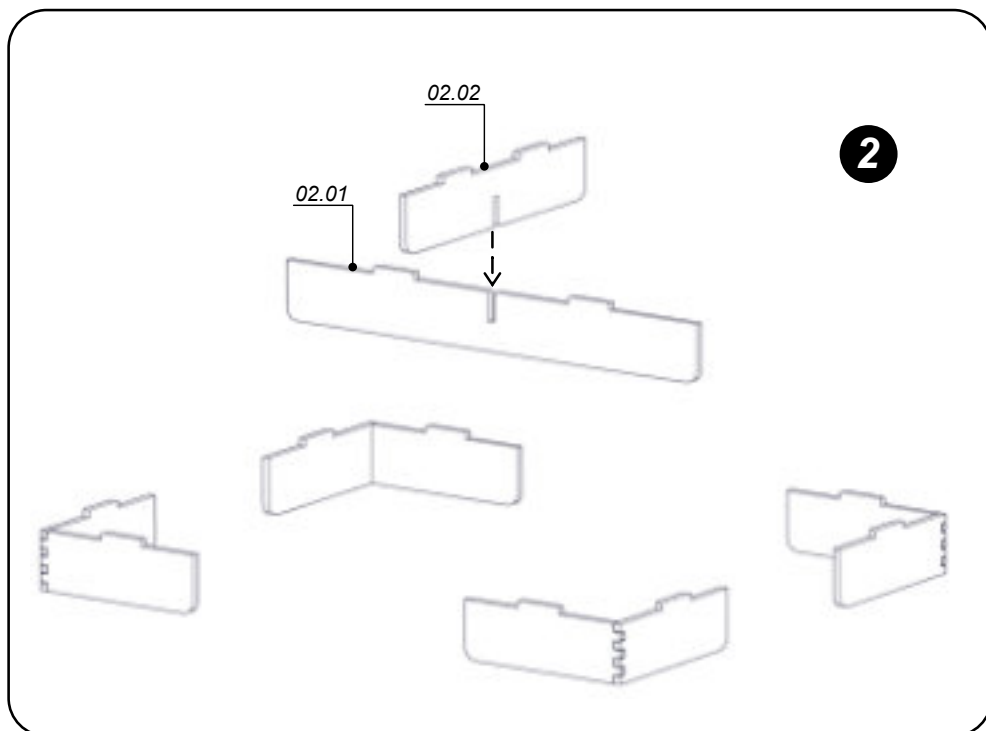
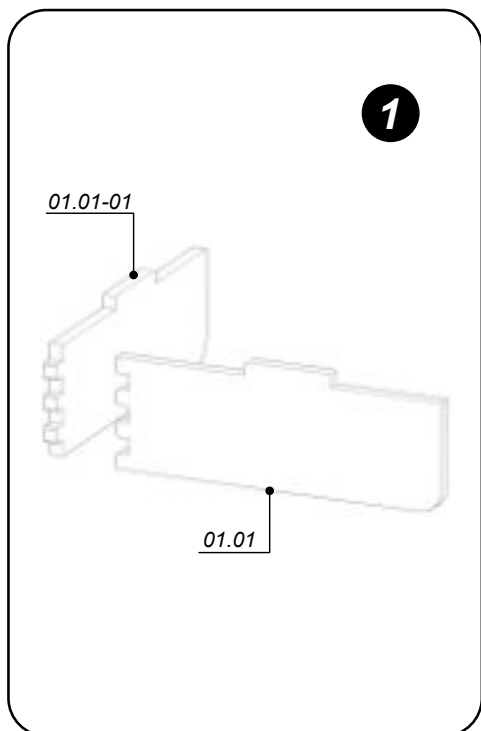
Bowls must be stainless steel: diameter up to 12 cm, rim wider than 12 cm. Secure them with waterproof adhesive or sealant to protect them from theft.



Fill the gap between walls with crumpled paper or fabric for insulation.

Now follow the instructions, referring to the diagrams.

Happy building!

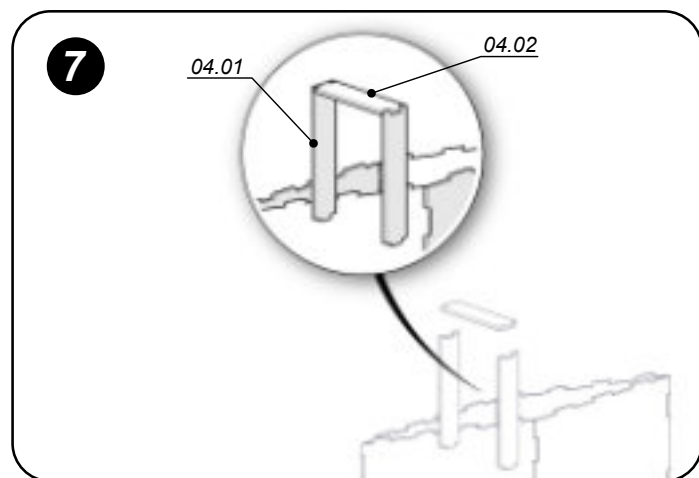
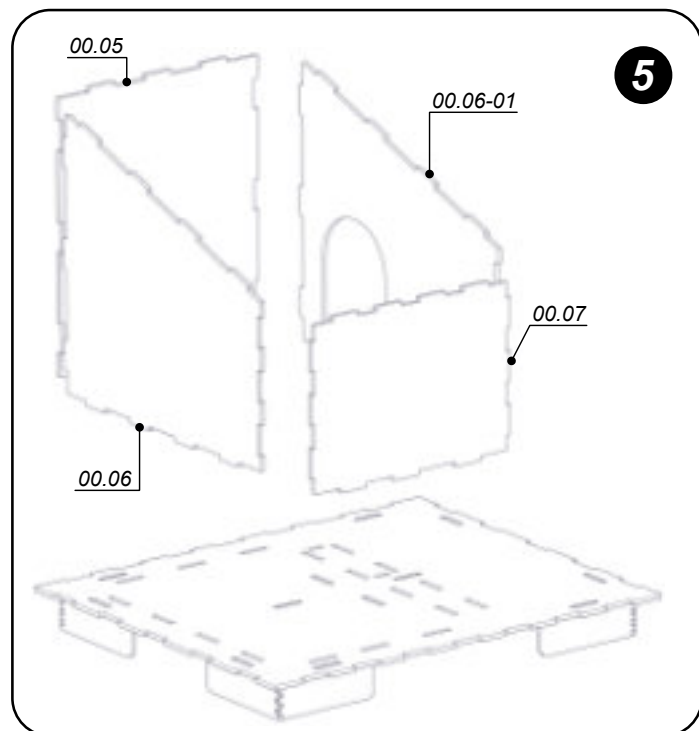
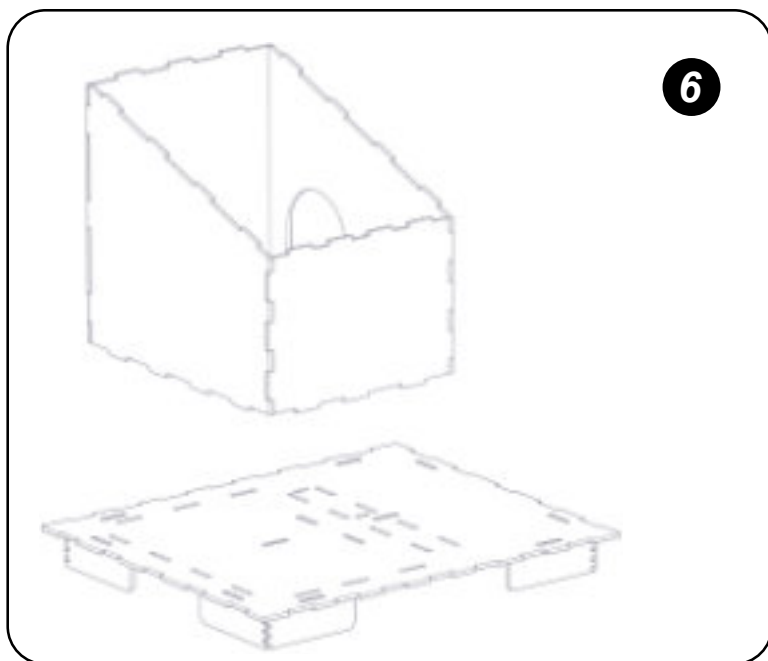
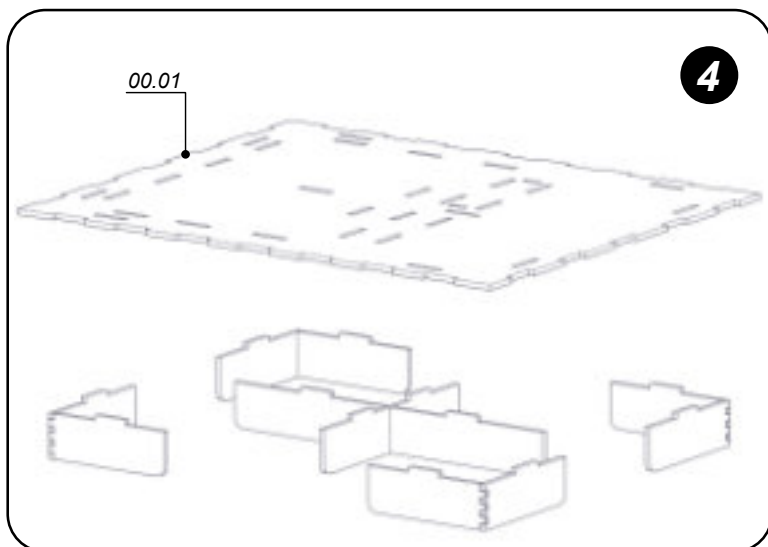


Начните с соединения детали **01.01** с деталью **01.01-01**, как показано на *Рисунке 1*. Для обеспечения более прочного соединения нанесите столярный клей ПВА на места стыков. В наборе представлено четыре одинаковых комплекта этих деталей, и каждый из них следует собрать аналогичным образом. Затем соедините деталь **02.01** с деталью **02.02**, следуя иллюстрации на *Рисунке 2*. После завершения всех соединений у вас получится четыре угловые ножки-опоры и одна центральная крестовая опора.

Обратитесь к *Рисунку 3* для визуального представления окончательной собранной конструкции.

Begin by connecting part **01.01** to part **01.01-01** as shown in *Figure 1*. To ensure a stronger bond, apply PVA wood glue to the joining surfaces. The set includes four identical sets of these parts, and each set should be assembled in the same manner. Next, attach part **02.01** to part **02.02**, following the illustration in *Figure 2*. Once all connections are complete, you will have four corner leg supports and one central cross-shaped support.

Refer to *Figure 3* for a visual representation of the final assembled structure.



Установите деталь **00.01** на угловые ножки-опоры и центральную крестовую опору, совместив их по местам соединения. Для надежной фиксации нанесите тонкий слой столярного клея ПВА на стыки (см. *Рисунок 4*). Если детали плохо стыкуются, аккуратно подбейте их резиновым молотком или обратной стороной отвертки, а также обработайте наждачной бумагой для удаления заусенцев.

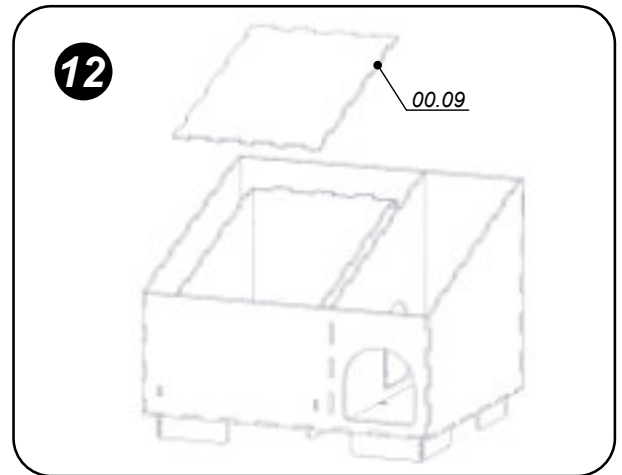
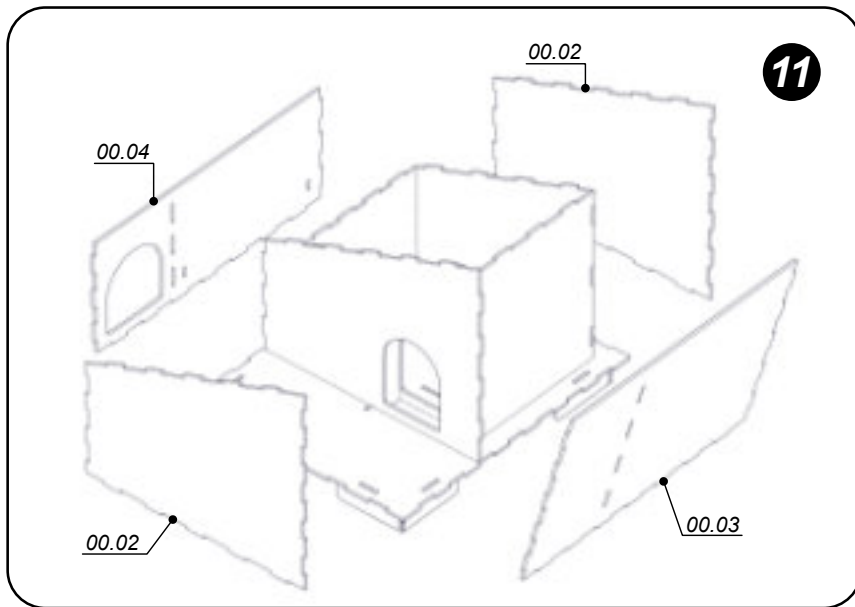
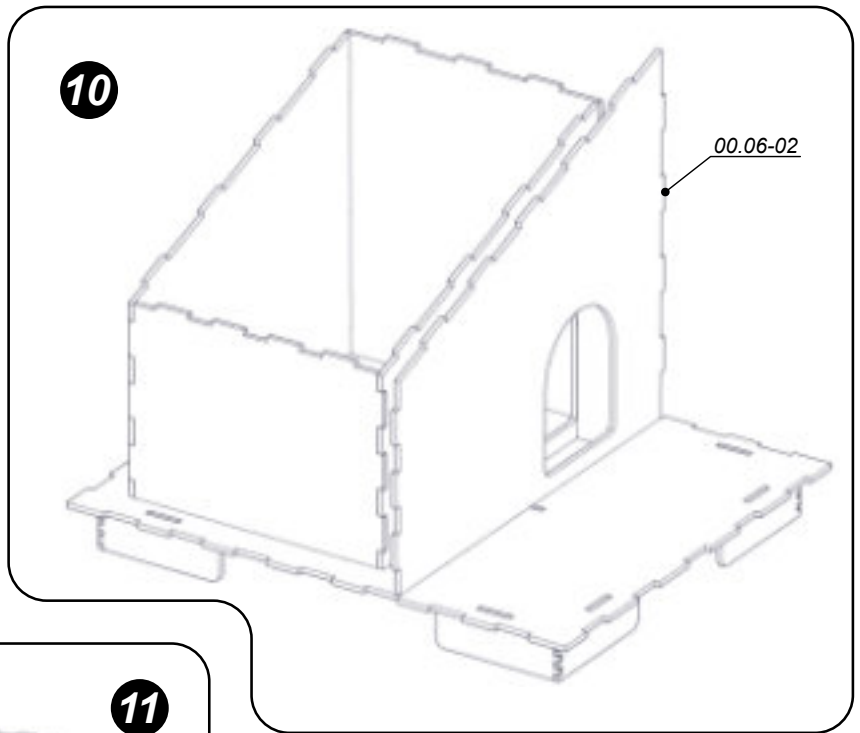
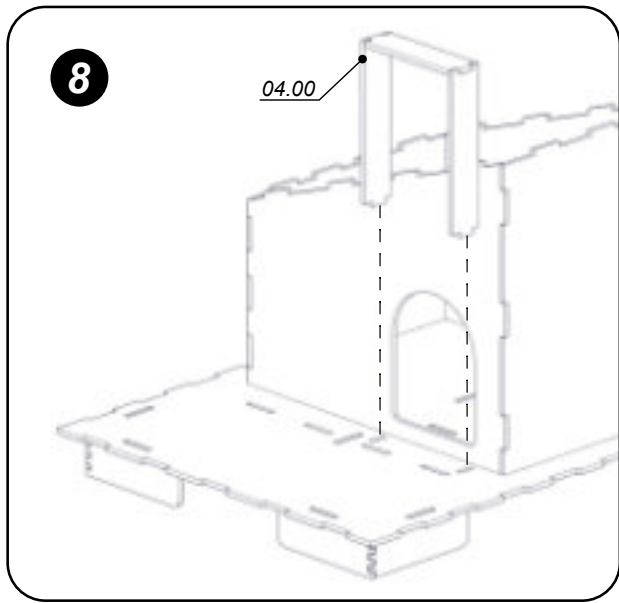
Затем установите внутренние стенки домика: детали **00.05**, **00.06**, **00.07** и **00.06-01** на деталь **00.01**, следуя *Рисункам 5* и *Рис. 6*. Убедитесь, что все элементы плотно прилегают.

Соедините две детали **04.01** с деталью **04.02**, как показано на *Рисунке 7*, и зафиксируйте соединения столярным клеем ПВА.

Place part **00.01** onto the corner leg supports and the central cross-shaped support, aligning them at the connection points. For a secure fit, apply a thin layer of PVA wood glue to the joints (see *Figure 4*). If the parts do not fit easily, gently tap them with a rubber mallet or the back of a screwdriver, and sand any rough edges if needed.

Next, attach the interior walls: parts **00.05**, **00.06**, **00.07**, and **00.06-01** to part **00.01**, following *Figures 5* and *Fig. 6*. Ensure all elements fit snugly.

Finally, connect two parts **04.01** with part **04.02**, as shown in *Figure 7*, and secure the joints with PVA wood glue.



Установите получившуюся деталь-арку на основании, аккуратно совместив их по местам соединения (см. Рисунок 8). Для надежной фиксации нанесите тонкий слой столярного клея ПВА на стыки. Если детали плохо стыкуются, аккуратно подбейте их резиновым молотком или обратной стороной отвертки.

Затем закрепите стенку (деталь 00.06-02) на основании 00.01 (см. Рисунок 10).

Далее установите внешние стенки домика: детали 00.02, 00.03, 00.04 на основании 00.01 (см. Рисунок 11).

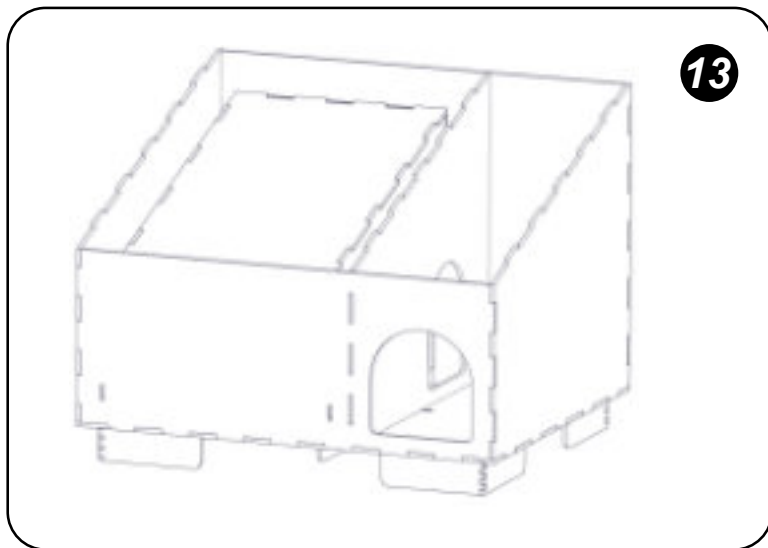
После этого установите внутреннюю крышу (деталь 00.09) на стенки внутренней комнаты, как показано на Рисунке 12.

Place the assembled arch part onto the base, carefully aligning them at the connection points (see Figure 8). For a secure fit, apply a thin layer of PVA wood glue to the joints. If the parts do not fit easily, gently tap them with a rubber mallet or the back of a screwdriver.

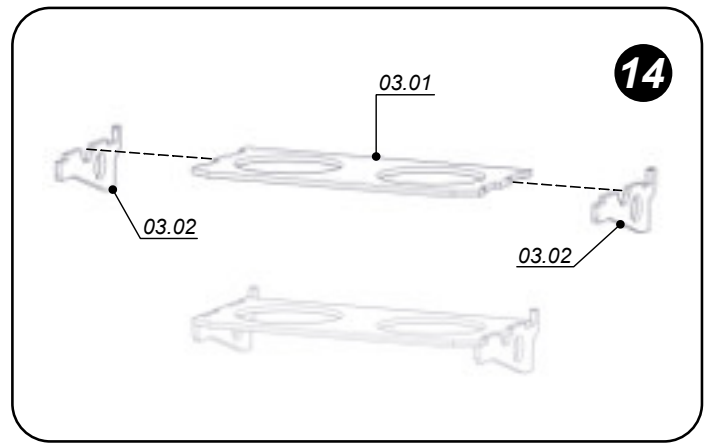
Next, attach the wall (part 00.06-02) to the base 00.01 (see Figure 10).

Then, install the exterior walls of the house: parts 00.02, 00.03, and 00.04 onto the base 00.01 (see Figure 11).

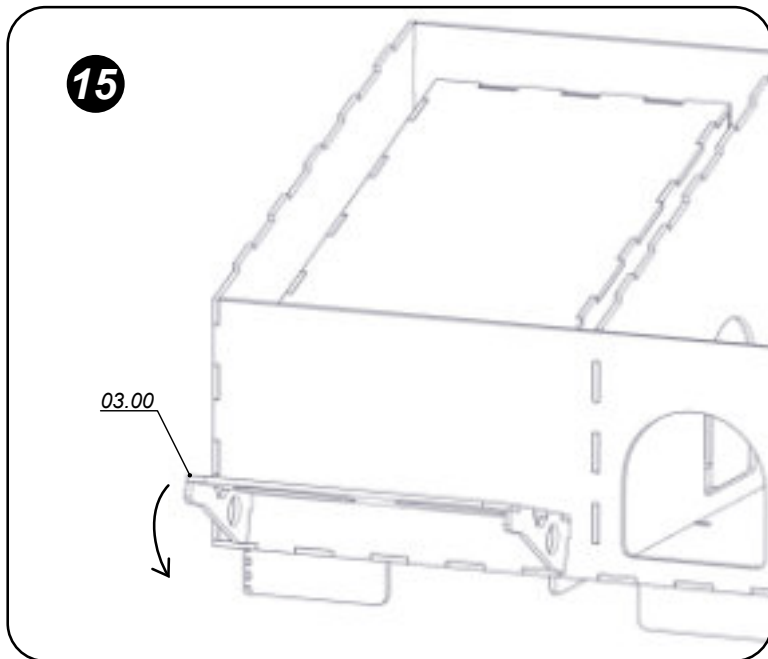
After that, place the inner roof (part 00.09) onto the interior room wall, as shown in Figure 12.



13

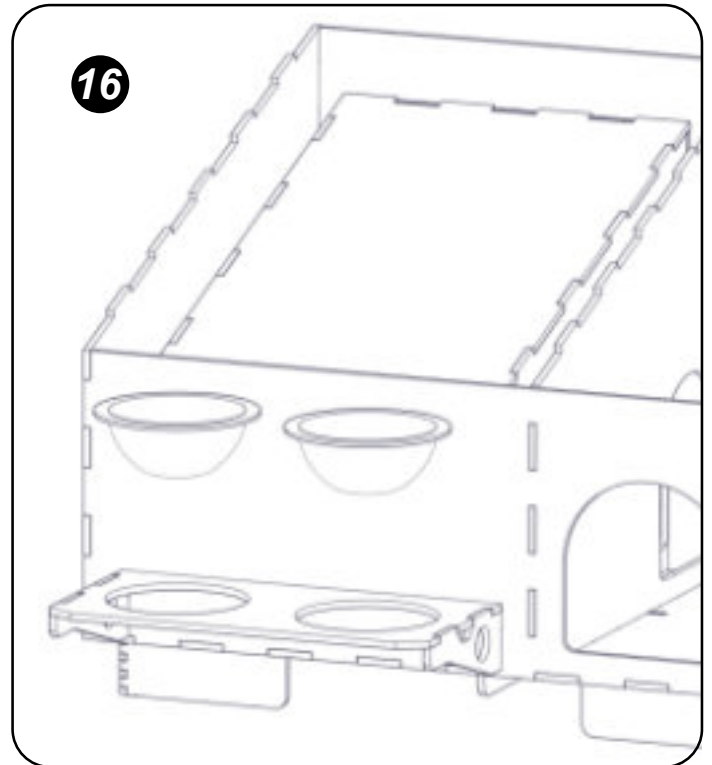


14



15

03.00



16

На *Рисунке 13* изображен домик в промежуточной стадии готовности. Следуя схеме на *Рисунке 14*, соберите держатель для мисок, соединив детали **03.01** с деталями **03.02**. Для надежной фиксации нанесите тонкий слой столярного клея ПВА на места стыковки.

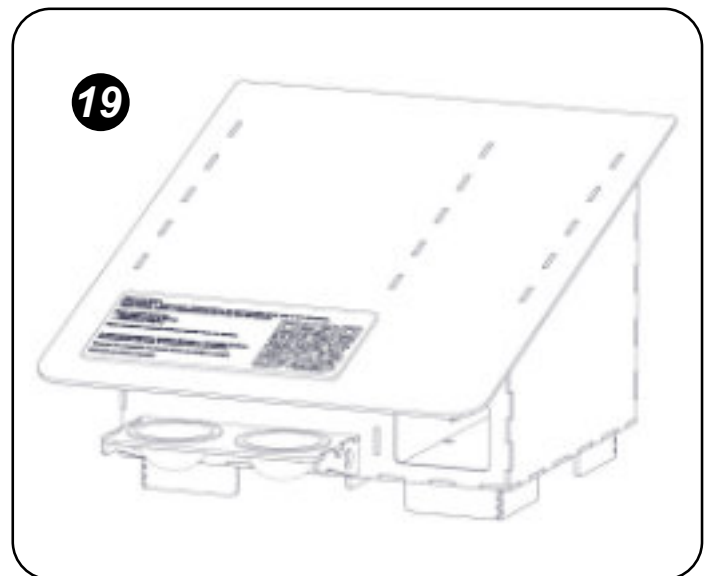
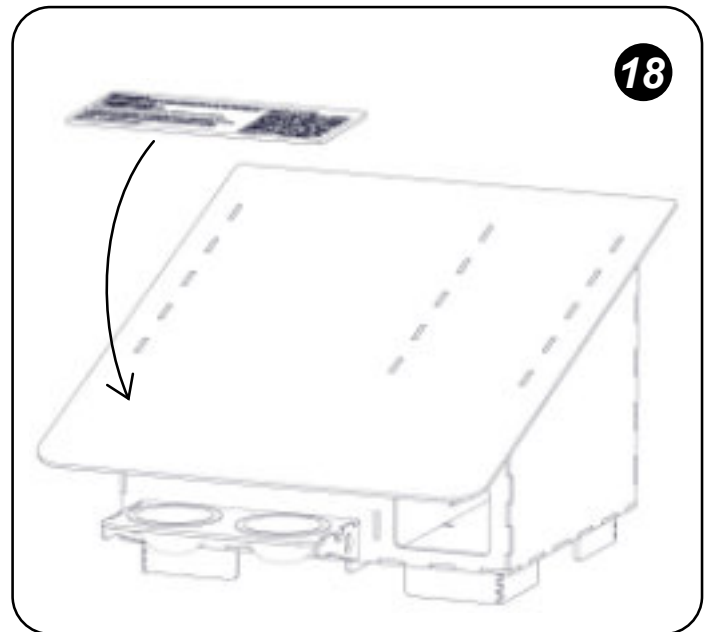
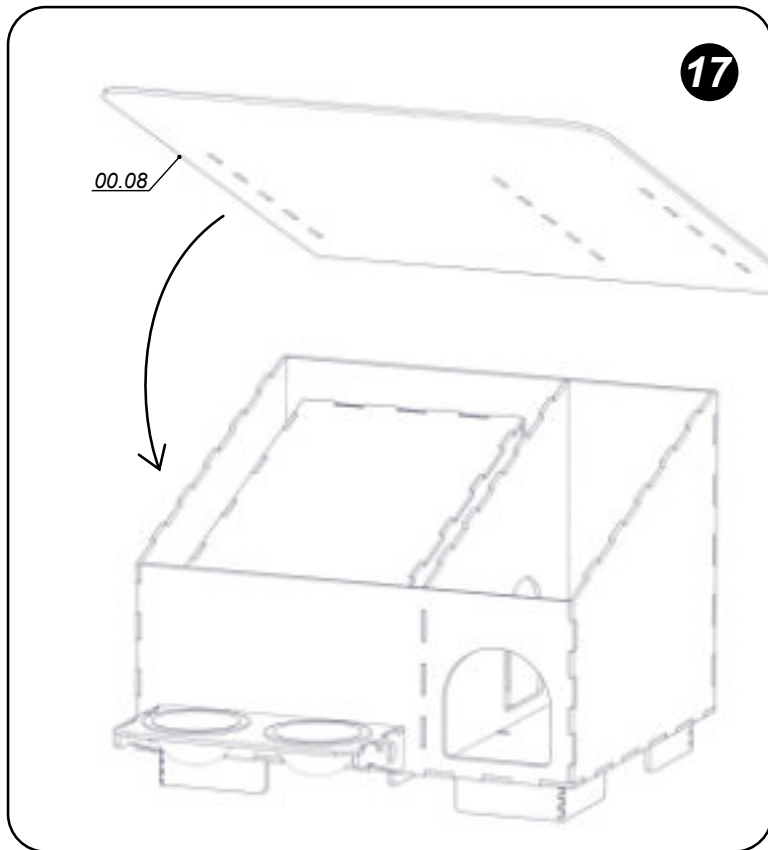
Если детали плохо соединяются, аккуратно подбейте их резиновым молотком или обратной стороной отвертки. При необходимости обработайте края деталей наждачной бумагой, чтобы удалить заусенцы и обеспечить плотное прилегание.

Получившуюся сборку **03.00** установите в соответствующие пазы, как показано на *Рисунке 15*, и зафиксируйте на месте. Обязательно нанесите столярный клей ПВА на места стыковки деталей при установке держателя для мисок, чтобы создать неразборную конструкцию.

Figure 13 shows the house in an intermediate stage of assembly. Following the diagram in *Figure 14*, assemble the bowl holder by connecting parts **03.01** with parts **03.02**. For a secure fit, apply a thin layer of PVA wood glue to the joints.

If the parts do not fit easily, gently tap them with a rubber mallet or the back of a screwdriver. If necessary, sand the edges of the parts with sandpaper to remove any burrs and ensure a snug fit.

Install the resulting assembly **03.00** into the corresponding slots, as shown in *Figure 15*, and secure it in place. Be sure to apply PVA wood glue to the joints when installing the bowl holder to create a permanent structure.



THE END!
You're Awesome!

Как показано на *Рисунке 17*, установите крышу на свое место. Для плотной посадки аккуратно подбейте ее резиновым молотком или обратной стороной отвертки. При установке нанесите столярный клей ПВА на места стыковки, чтобы создать неразборную конструкцию.

⚠ Как показано на *Рисунке 18*, разместите табличку с предупреждением для посторонних людей и информацией о проекте на крыше домика. Закрепите табличку на крыше, используя клей ПВА для надежной фиксации. ⚠

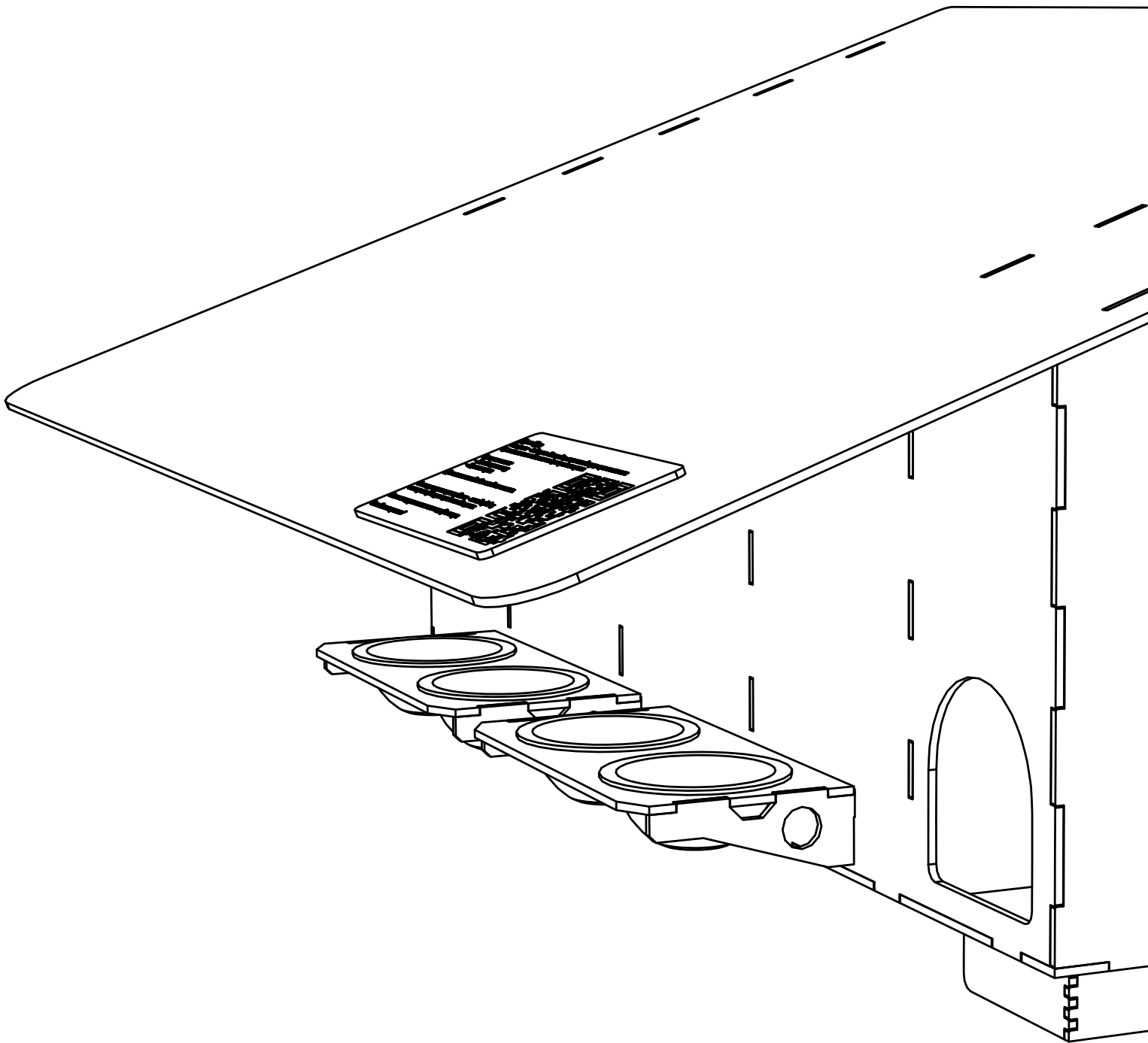
As shown in *Figure 17*, install the roof into its place. For a tight fit, gently tap it with a rubber mallet or the back of a screwdriver. During installation, apply PVA wood glue to the joints to create a permanent structure.

⚠ As shown in *Figure 18*, place the warning sign for strangers and project information in a location of your choice. Secure the sign to the roof using PVA glue for a reliable hold. ⚠



SafePaws: FAMILY

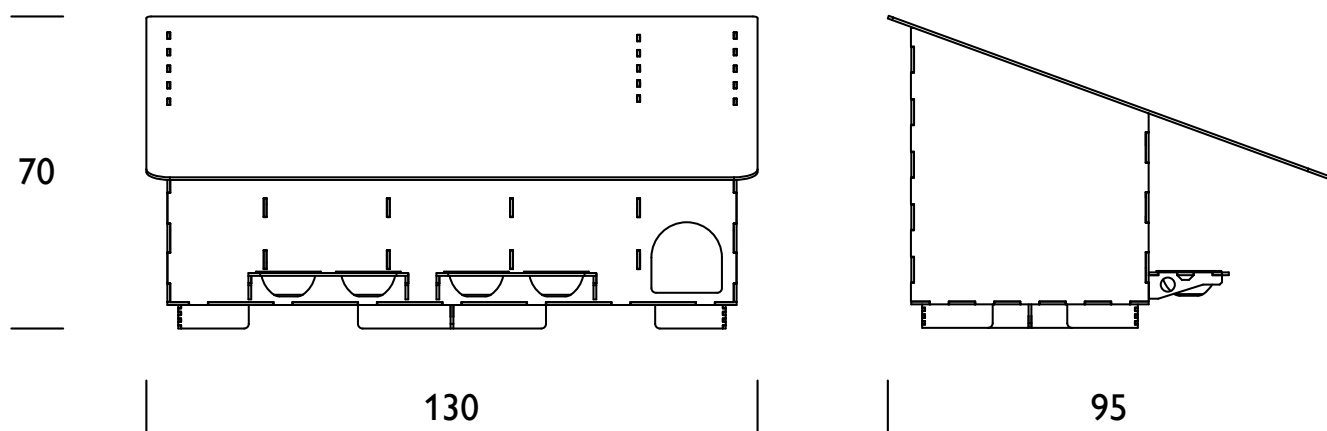
V1.0



SafePaws

Перед сборкой подготовьте инструменты и материалы: клей ПВА, резиновую киянку, наждачную бумагу, кисть и влагостойкую пропитку для дерева. Обработайте все детали пропиткой — это защитит их от влаги. Все детали пронумерованы с помощью гравировки. Большие детали, состоящие из нескольких элементов, следует предварительно собрать. Элементы одной детали пронумерованы одним номером.

Миски должны быть из нержавеющей стали: диаметр — до 12 см, бортик — шире 12 см. Для защиты от кражи закрепите их водостойким клеем или герметиком.



Заполните пространство между стенками домика мятой бумагой или тканью для теплоизоляции.

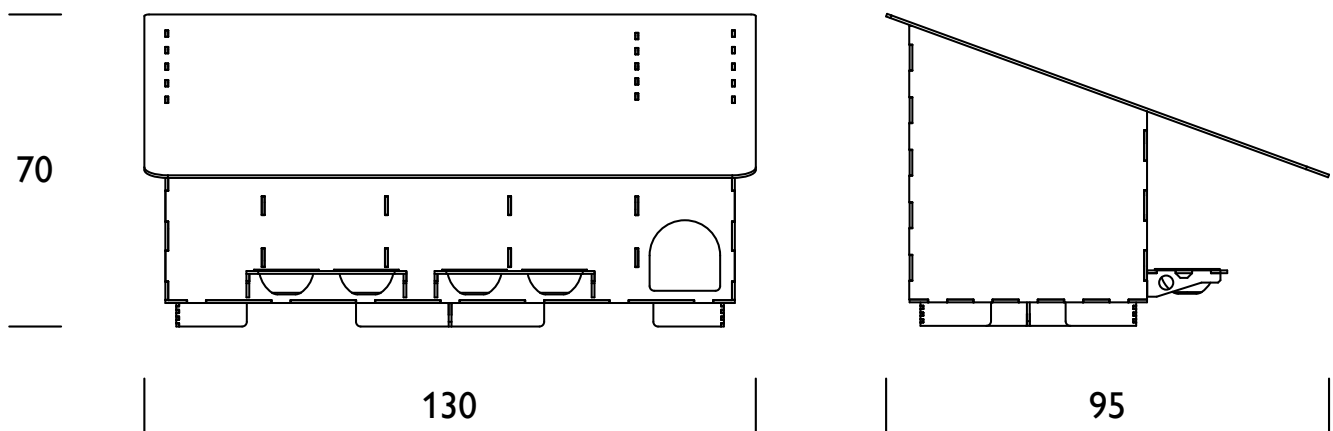
Теперь следуйте инструкции, сверяясь с рисунками.

Удачи в сборке!

SafePaws

Before assembling, prepare tools and materials: rubber mallet, PVA glue, sandpaper, brush, and waterproof wood sealant. Treat all parts with sealant to protect against moisture. All parts are numbered by engraving. Large parts consisting of several elements must be assembled beforehand. The elements of one part are numbered with one number.

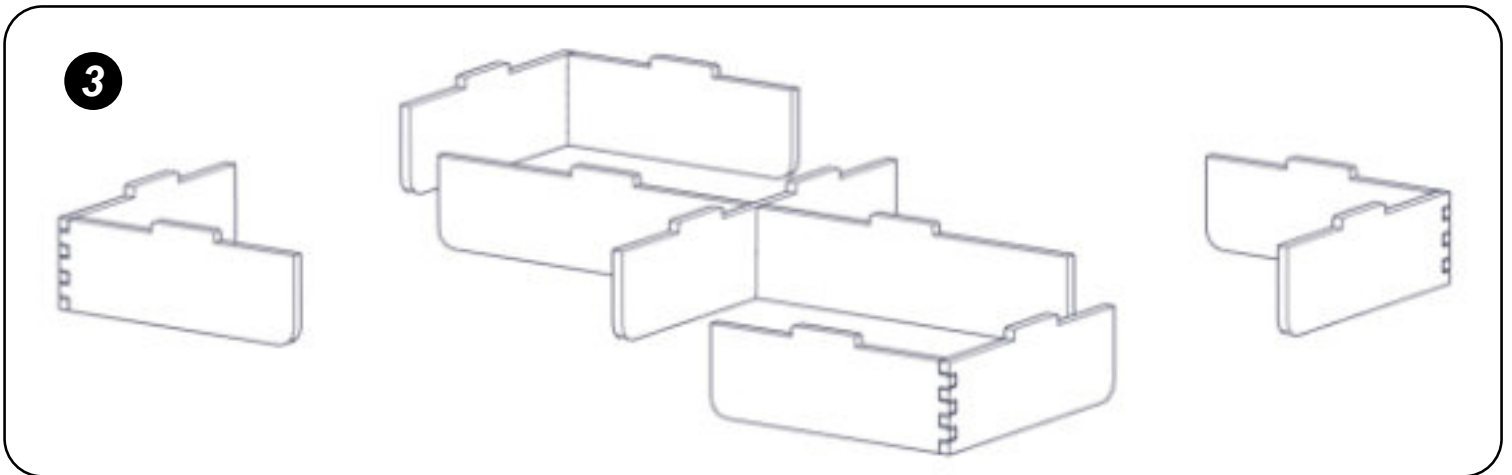
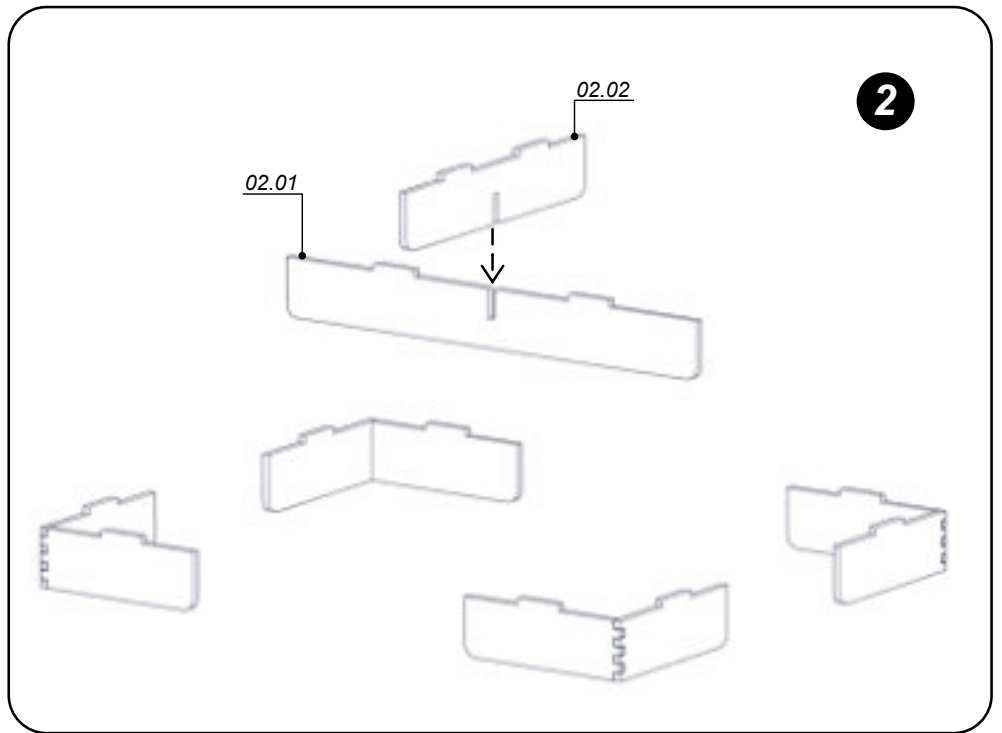
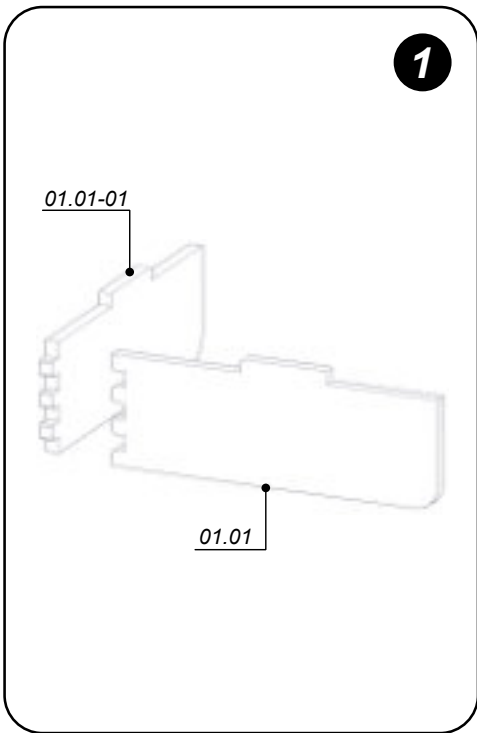
Bowls must be stainless steel: diameter up to 12 cm, rim wider than 12 cm. Secure them with waterproof adhesive or sealant to protect them from theft.



Fill the gap between walls with crumpled paper or fabric for insulation.

Now follow the instructions, referring to the diagrams.

Happy building!



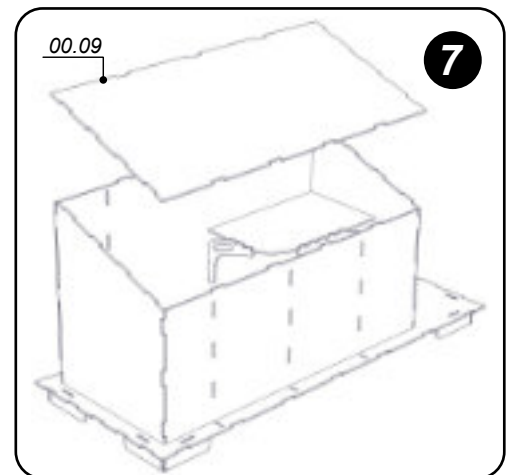
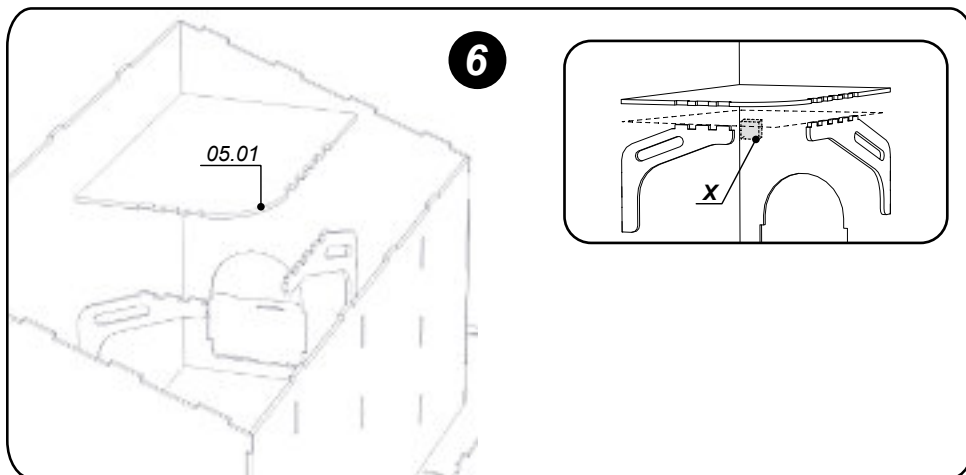
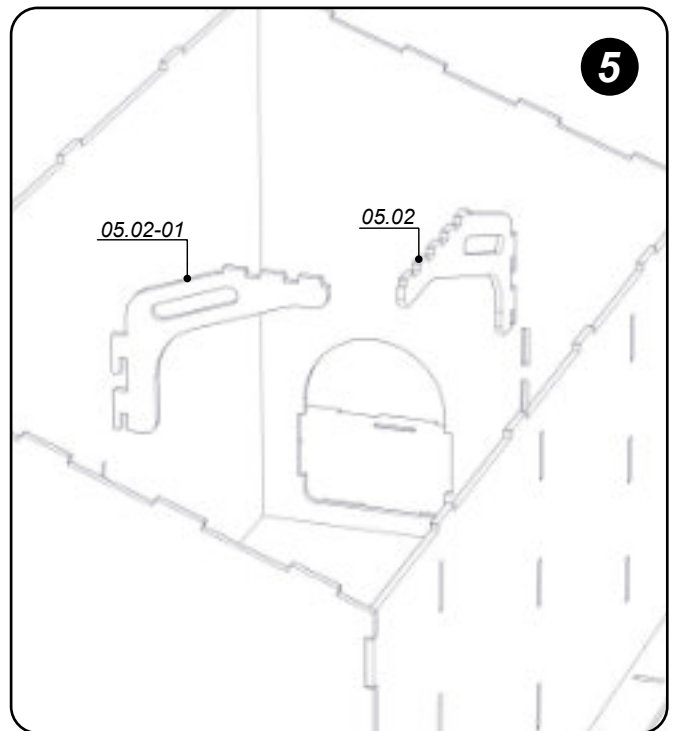
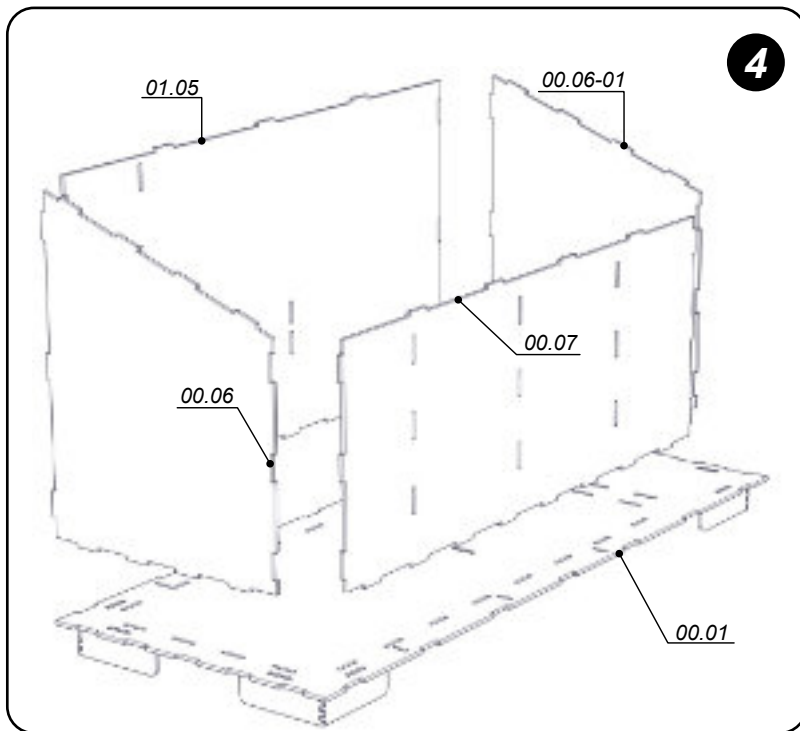
Начните с соединения детали **01.01** с деталью **01.01-01**, как показано на *Рисунке 1*. Для обеспечения более прочного соединения нанесите столярный клей ПВА на места стыков. В наборе представлено четыре одинаковых комплекта этих деталей, и каждый из них следует собрать аналогичным образом. Затем соедините деталь **02.01** с деталью **02.02**, следуя иллюстрации на *Рисунке 2*.

После завершения всех соединений у вас получится четыре угловые ножки-опоры и одна центральная крестовая опора. Обратитесь к *Рисунку 3* для визуального представления окончательной собранной конструкции.

Begin by connecting part **01.01** to part **01.01-01** as shown in *Figure 1*. To ensure a stronger bond, apply PVA wood glue to the joining surfaces. The set includes four identical sets of these parts, and each set should be assembled in the same manner. Next, attach part **02.01** to part **02.02**, following the illustration in *Figure 2*.

Once all connections are complete, you will have four corner leg supports and one central cross-shaped support.

Refer to *Figure 3* for a visual representation of the final assembled structure.



Установите основание **00.01** на угловые ножки-опоры и центральную опору (*Рисунок 4*). На него закрепите внутренние стенки домика: **00.05**, **00.06**, **00.06-01**, **00.07**. Внутри комнаты установите детали **05.02** и **05.02-01** в пазы (*Рисунок 5*), используя клей ПВА для фиксации.

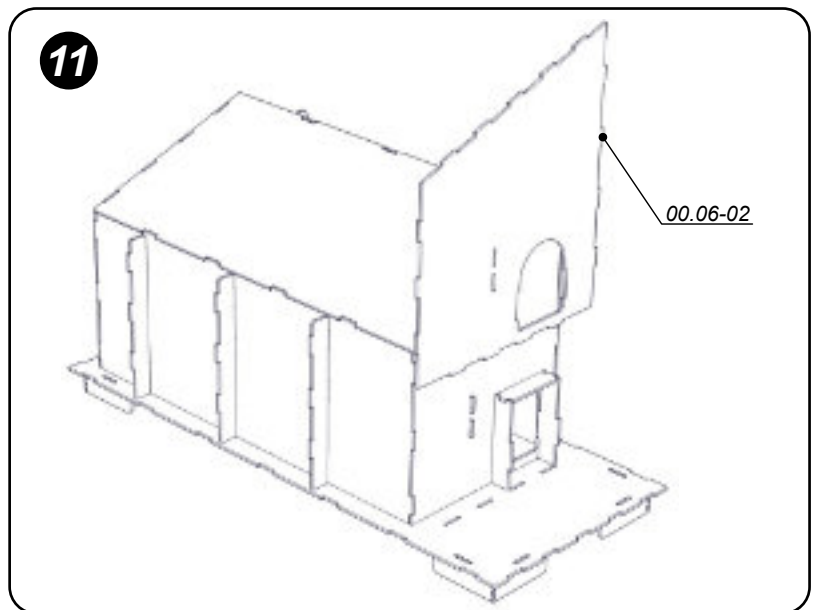
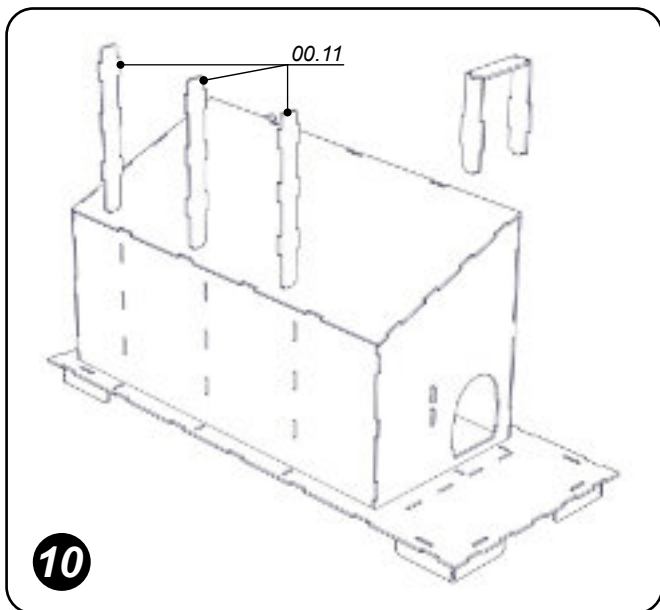
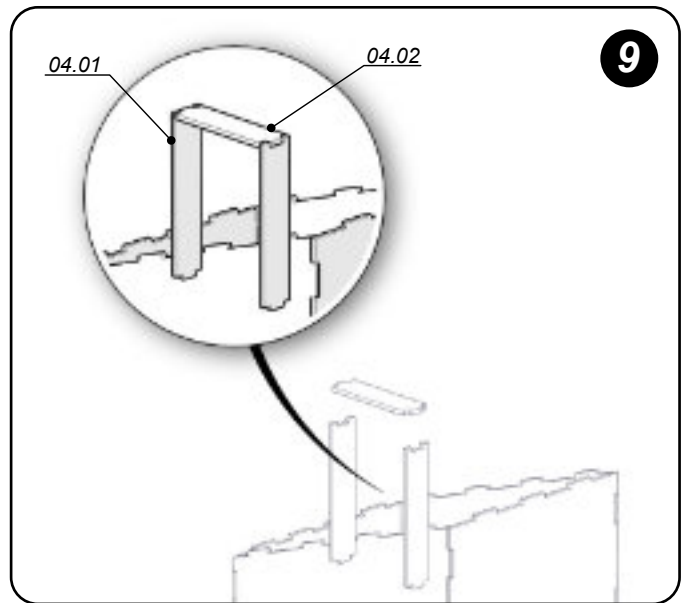
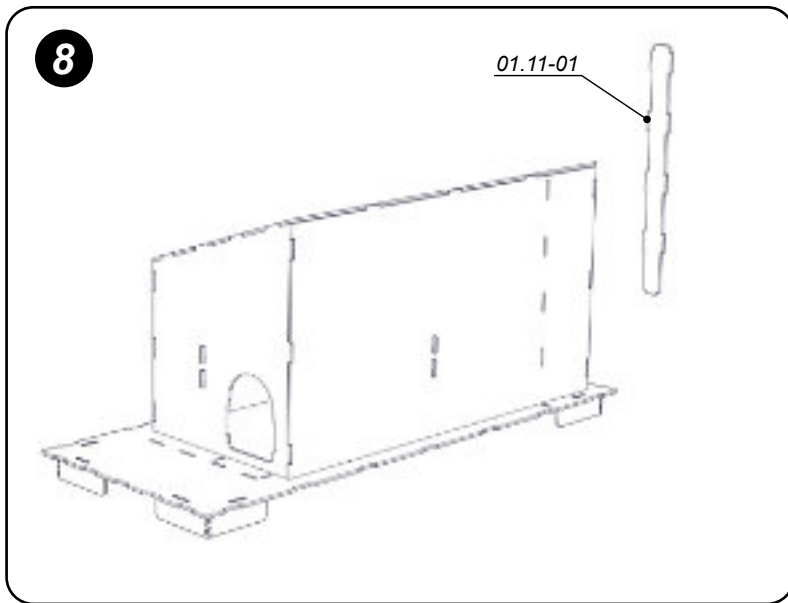
Приложите деталь **05.01** на ножки-опоры, отмерьте 12 мм вниз от верхней поверхности детали **05.01** и сделайте отметку (*Рисунок 6*). Под отметкой закрепите прямоугольник из фанеры (*деталь X*) клеем ПВА для опоры второго этажа. После высыхания клея установите деталь **05.01** в пазы деталей **05.02** и **05.02-01**, предварительно нанеся клей.

Завершите сборку, установив крышу на стенку комнаты по схеме (*Рисунок 7*).

Place the base **00.01** onto the corner leg supports and central support (*Figure 4*). Attach the interior walls **00.05**, **00.06**, **00.06-01**, **00.07** to it. Inside the room, install parts **05.02** and **05.02-01** into slots (*Figure 5*), securing them with PVA glue.

Place part **05.01** on the support legs, measure 12 mm down from the top surface of part **05.01** and make a mark (*Fig. 6*). Attach a plywood rectangle (*part X*) below the mark with PVA glue to support the second floor. After the glue dries, install **05.01** onto **05.02** and **05.02-01**, applying glue beforehand.

Complete the assembly by installing the roof onto the room wall following the diagram (*Figure 7*).



Установите деталь **01.11-01** на внешнюю стенку внутренней комнаты, аккуратно подгоняя её резиновым молотком или рукояткой отвертки (Рисунок 8). Перед сборкой обработайте края детали наждачной бумагой и нанесите клей ПВА для фиксации.

Соедините детали **04.01** и **04.02** в цельную конструкцию, слегка подбивая их друг к другу для плотной посадки (Рисунок 9). Получившуюся арку установите на место, корректируя положение молотком (Рисунок 10).

Закрепите три одинаковые детали **00.11** на соответствующих позициях, предварительно обработав стыки наждачной бумагой (Рисунок 10).

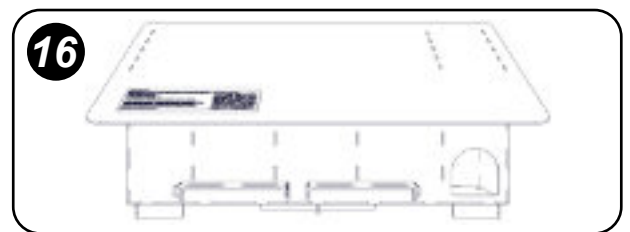
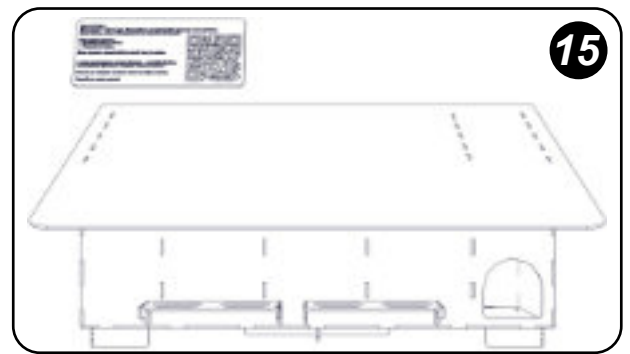
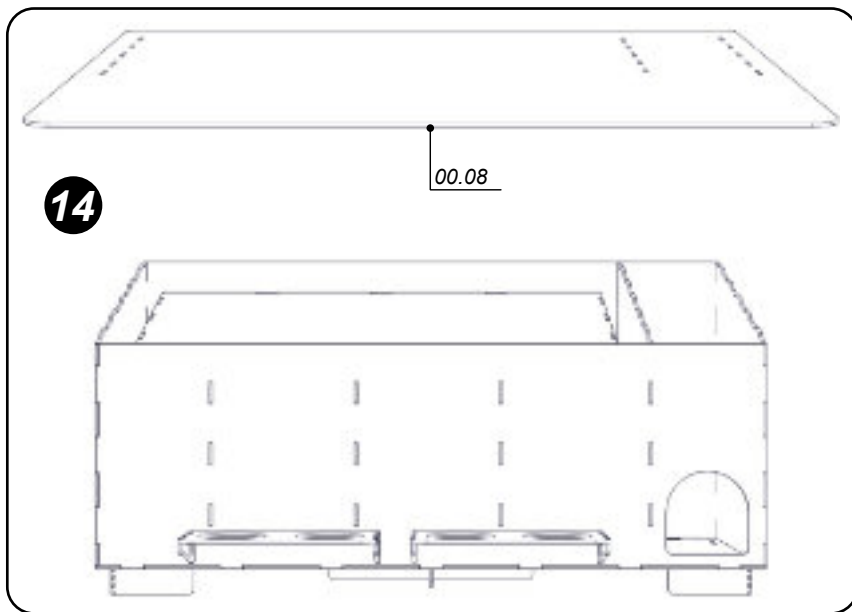
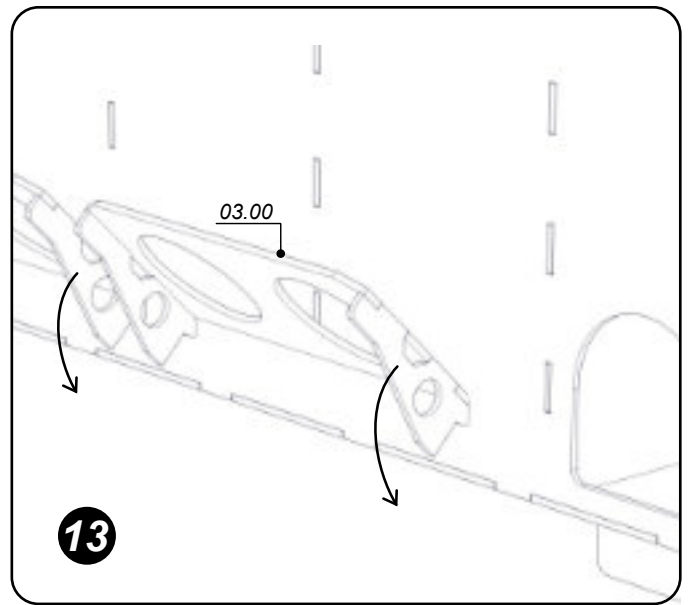
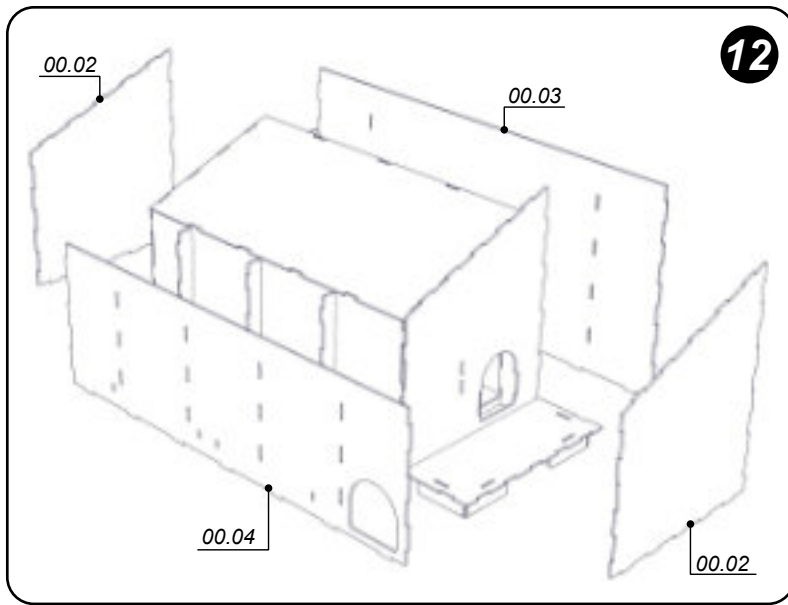
Затем установите деталь **00.06-02**, аккуратно подгоняя её рукояткой отвертки (Рисунок 11).

Install part **01.11-01** on the exterior wall of the inner room, adjusting it gently with a rubber mallet or screwdriver handle (Figure 8). Sand the edges and apply PVA glue for bonding before assembly.

Connect parts **04.01** and **04.02** into a single structure, tapping them lightly for a snug fit (Figure 9). Mount the resulting arch in place, adjusting its position with a mallet (Figure 10).

Attach three identical parts **00.11** to their designated spots after sanding the contact surfaces (Figure 10).

Install part **00.06-02**, carefully aligning it with a screwdriver handle (Figure 11).



Установите внешние стенки (**00.02**, **00.03**, **00.04**) на основание, подгоняя их резиновым молотком или рукояткой отвертки (Рисунок 12). Предварительно обработайте стыки наждачной бумагой и нанесите клей ПВА.

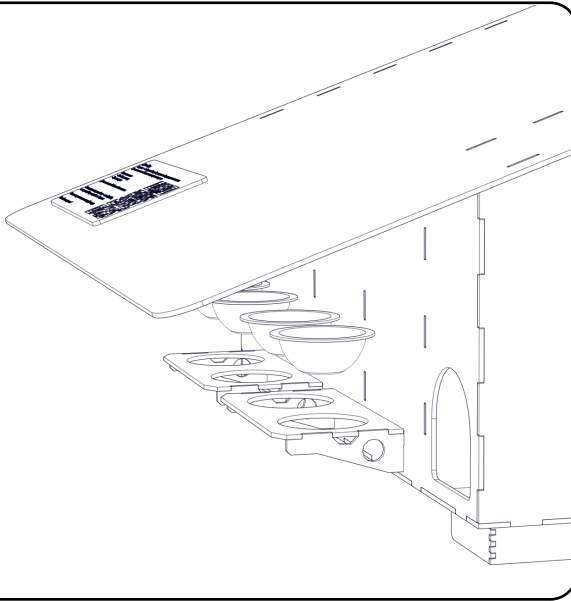
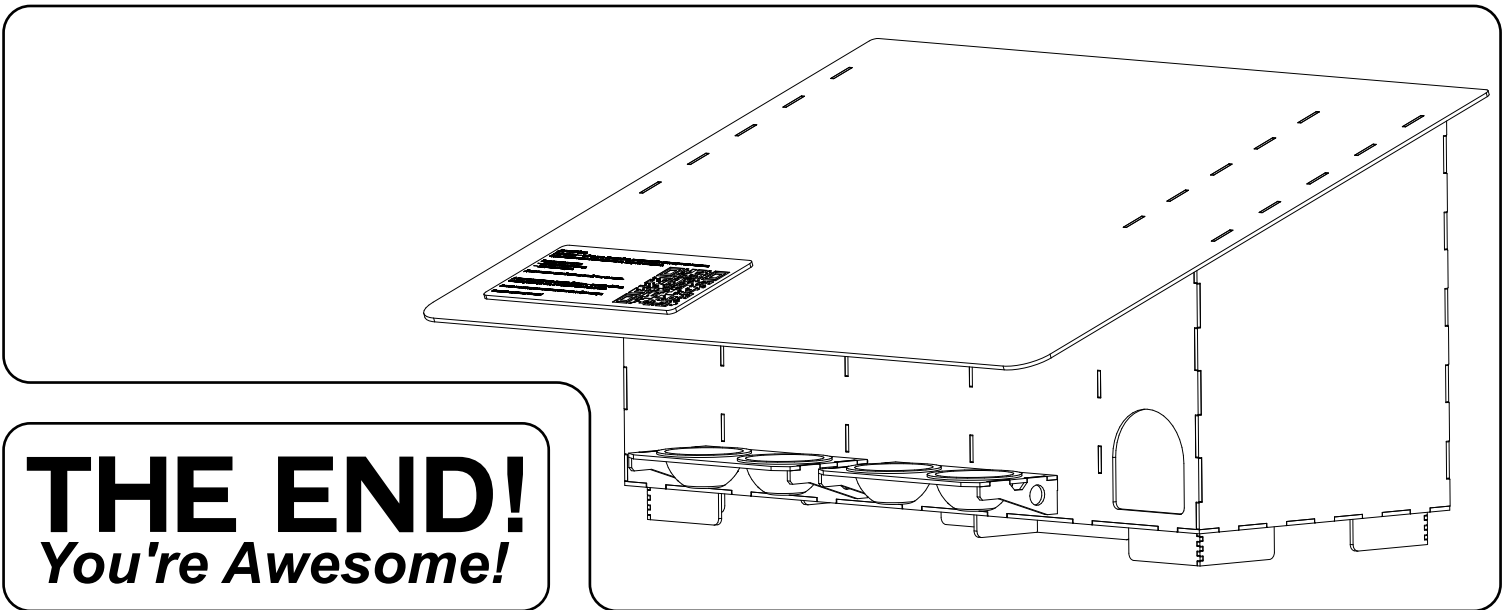
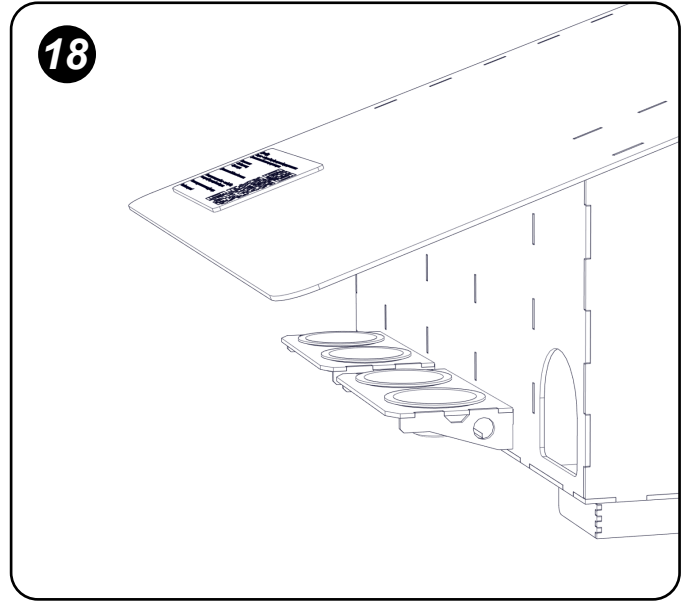
Закрепите две сборки **03.00** на стенках (Рисунок 13), а затем установите крышу **00.08**, аккуратно подбивая её инструментом (Рисунок 14).

⚠ Пожалуйста, разместите информационную табличку на крыше (Рисунки 15–16), зафиксировав её с помощью ПВА клея. Это очень важно! ⚠

Install exterior walls (**00.02**, **00.03**, **00.04**) onto the base using a mallet or screwdriver handle (Figure 12). Sand the joints and apply PVA glue beforehand.

Secure the **03.00** units to the walls (Figure 13), then mount the roof **00.08**, adjusting it with a tool (Figure 14).

⚠ Please, attach the warning plate to the roof (Figures 15–16) using PVA glue. It's very important! ⚠

17**18**

THE END!
You're Awesome!

Установите миски в держатели, как показано на *Рисунке 17* и *Рис. 18*. Для предотвращения кражи зафиксируйте их с помощью надежного клея или герметика.

Домик собран!

Place the bowls into the holders, as illustrated in *Figures 17* and *Fig. 18*. To prevent theft, secure them using strong glue or sealant.

The house is fully assembled!

